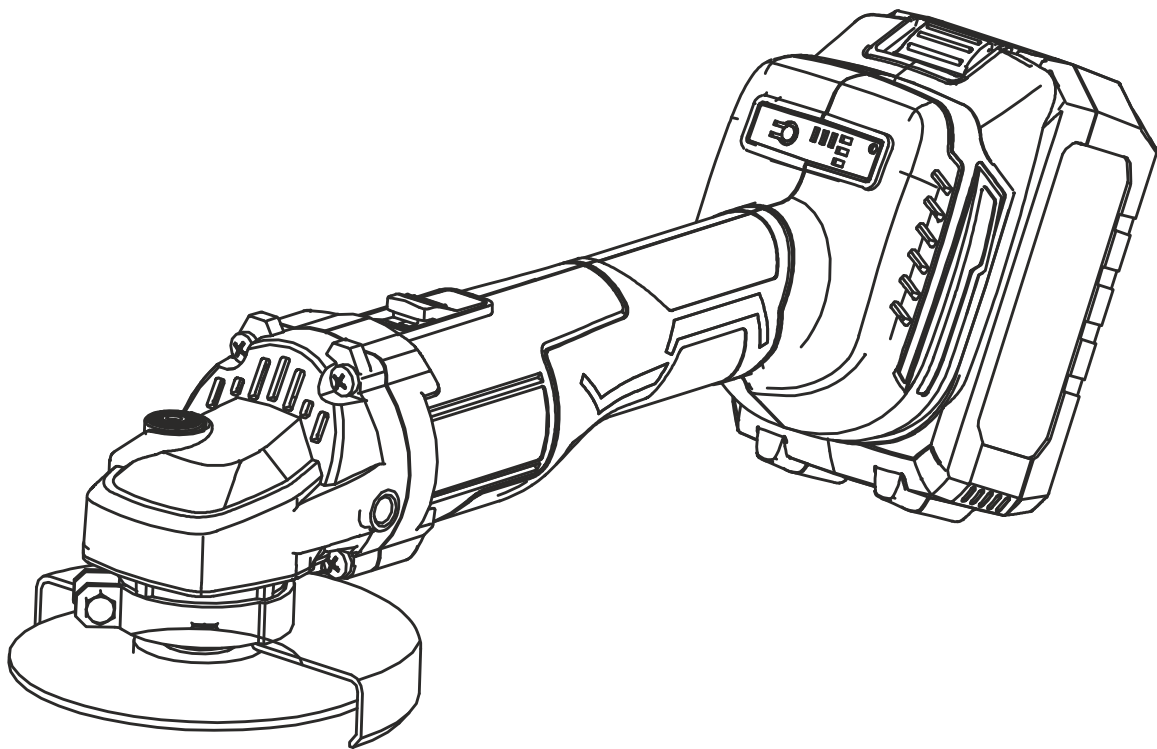


BAUTECH

Cordless Tools

JM-125A



Pentru a reduce riscul de accidentare, utilizatorul trebuie să citească și să înțeleagă manualul de utilizare.

SIGURANȚĂ PENTRU SCULELE ELECTRICE

Avertismente generale de siguranță pentru sculele electrice

AVERTISMENT: Citiți toate avertismentele de siguranță, instrucțiunile, ilustrațiile și specificațiile furnizate împreună cu această sculă electrică. Nerespectarea tuturor instrucțiunilor enumerate mai jos poate duce la electrocutare, incendiu și/sau vătămări grave.

Păstrați toate avertismentele și instrucțiunile pentru consultări viitoare.

Termenul „sculă electrică” din avertismente se referă la scula electrică alimentată la rețea (cu cablu) sau la scula electrică alimentată cu acumulator (fără cablu).

Siguranța zonei de lucru

1. **Păstrați zona de lucru curată** și bine iluminată. Zonele dezordonate sau întunecate favorizează accidentele.
2. **Nu utilizați** sculele electrice în atmosfere explozive, cum ar fi în prezența lichidelor, gazelor sau prafului inflamabil. Sculele electrice pot produce scânteii care pot aprinde praful sau gazele.
3. **Țineți copiii și persoanele din jur la distanță în timpul utilizării sculei electrice.** Distragerile pot duce la pierderea controlului.

Siguranța electrică

1. **Știfturile sculei electrice trebuie să corespundă prizei.** Nu modificați niciodată știftul în vreun fel. Nu folosiți adaptoare cu scule electrice împământate. Știfturile nemodificate și prizele corespunzătoare reduc riscul de electrocutare.
2. **Evitați contactul corpului cu suprafețe împământate, cum ar fi conductele, radiatoarele, plitele și frigiderele.** Riscul de electrocutare crește dacă corpul dumneavoastră este împământat.
3. **Nu expuneți sculele electrice la ploaie sau la condiții umede.** Apa care pătrunde în sculă crește riscul de electrocutare.
4. **Nu abuzați de cablu.** Nu folosiți niciodată cablul pentru a transporta, trage sau deconecta scula electrică. Țineți cablul departe de căldură, ulei, margini ascuțite sau părți în mișcare. Cablurile deteriorate sau încurcate cresc riscul de electrocutare.
5. **Când utilizați o sculă electrică în exterior,** folosiți un cablu prelungitor adecvat pentru exterior. Utilizarea unui cablu potrivit pentru exterior reduce riscul de electrocutare.
6. Dacă utilizarea unei scule electrice într-un loc umed este inevitabilă, folosiți o alimentare protejată cu dispozitiv de curent rezidual (RCD). Utilizarea unui RCD reduce riscul de electrocutare.
7. Sculele electrice pot genera câmpuri electromagnetice (EMF) care nu sunt dăunătoare pentru utilizator. Totuși, utilizatorii de stimulatori cardiace și alte dispozitive medicale similare ar trebui să contacteze producătorul dispozitivului și/sau medicul pentru sfaturi înainte de a utiliza această sculă electrică.

Siguranța personală

1. Fiți atenți, urmăriți ce faceți și folosiți bunul-simț atunci când utilizați o sculă electrică. Nu folosiți scula electrică dacă sunteți obosit sau sub influența drogurilor, alcoolului sau medicamentelor. Un moment de neatenție în timpul utilizării sculelor electrice poate provoca răni serioase.
2. Folosiți echipament de protecție personală. Purtați întotdeauna protecție pentru ochi. Echipamente de protecție, cum ar fi mască de praf, încălțăminte de siguranță antiderapantă, cască de protecție sau protecție auditivă, utilizate în condițiile corespunzătoare, reduc riscul de accidentare.
3. Preveniți pornirea neintenționată. Asigurați-vă că întrerupătorul este în poziția „oprit” înainte de conectarea la sursa de alimentare și/sau acumulator, ridicarea sau transportul sculei. Transportarea sculelor electrice cu degetul pe întrerupător sau pornirea sculelor cu întrerupătorul activ poate provoca accidente.
4. Îndepărtați orice cheie sau instrument de reglaj înainte de a porni scula electrică. O cheie sau un instrument lăsat atașat unei părți rotative a sculei poate provoca răni.
5. Nu vă întindeți excesiv. Mențineți întotdeauna poziția corectă și echilibrul. Aceasta permite un control mai bun al sculei în situații neprevăzute.
6. Îmbrăcați-vă corespunzător. Nu purtați haine largi sau bijuterii. Țineți părul și hainele departe de părțile în mișcare. Hainele largi, bijuteriile sau părul lung pot fi prinse în părțile în mișcare.
7. Dacă sunt prevăzute dispozitive pentru conectarea instalațiilor de colectare a prafului, asigurați-vă că acestea sunt conectate și utilizate corect. Utilizarea colectării prafului poate reduce riscurile asociate cu praf.
8. Nu lăsa familiaritatea dobândită prin utilizarea frecventă a uneltelor să te facă să devii neglijent și să ignori principiile de siguranță ale uneltelor. O acțiune neglijentă poate provoca răni grave într-o fracțiune de secundă.
9. Poartă întotdeauna ochelari de protecție pentru a-ți proteja ochii de răni atunci când folosești unelte electrice. Ochelarii trebuie să respecte standardele ANSI Z87.1 în SUA, EN 166 în Europa sau AS/NZS 1336 în Australia/Noua Zeelandă. În Australia și Noua Zeelandă, legea impune purtarea și a unei viziere pentru a-ți proteja fața.



Este responsabilitatea angajatorului să impună utilizarea echipamentului de protecție adecvat de către operatorii de unelte, precum și de către alte persoane aflate în imediata zonă de lucru.

Utilizarea și întreținerea uneltelor electrice

1. **Do not force the power tool. Use the correct power tool for your application.** The correct power tool will do the job better and safer at the rate for which it was designed.
2. **Nu utilizați unealta electrică dacă comutatorul nu o pornește sau nu o oprește.** Orice unealtă electrică care nu poate fi controlată prin comutator este periculoasă și trebuie reparată.
3. **Deconectați fișa de la sursa de alimentare și/sau scoateți acumulatorul, dacă este detașabil, din unealta electrică înainte de a efectua orice reglaje, de a schimba accesoriul sau de a depozita uneltele electrice.** Astfel de măsuri preventive de siguranță reduc riscul de pornire accidentală a uneltei.
4. **Depozitați uneltele electrice neutilizate la locuri inaccesibile copiilor și nu permiteți persoanelor care nu sunt familiarizate cu unealta sau cu aceste instrucțiuni să o utilizeze.** Uneltele electrice sunt periculoase în mâinile utilizatorilor neinstruiți.
5. **Întrețineți uneltele electrice și accesoriile acestora. Verificați dacă există aliniere incorectă sau blocaje ale pieselor mobile, piese rupte sau orice altă problemă care ar putea afecta funcționarea uneltei electrice.** Dacă sunt deteriorate, uneltele trebuie reparate înainte de utilizare. Multe accidente sunt cauzate de unelte electrice întreținute necorespunzător.
6. Mențineți uneltele de tăiere ascuțite și curate. Uneltele de tăiere bine întreținute, cu muchii ascuțite, se blochează mai greu și sunt mai ușor de controlat.
7. Utilizați unealta electrică, accesoriile și burghiile etc. conform acestor instrucțiuni, ținând cont de condițiile de lucru și de lucrarea care trebuie efectuată. Utilizarea uneltei electrice pentru operațiuni diferite de cele prevăzute poate crea o situație periculoasă.
8. Mențineți mânerul și suprafețele de prindere uscate, curate și lipsite de ulei și grăsime. Mânerul alunecoasă și suprafețele de prindere împiedică manipularea și controlul sigur al uneltei în situații neașteptate.
9. Când utilizați unealta, nu purtați mănuși de lucru din material textil care se pot agăța. Prin prinderea mănușilor textile în piesele aflate în mișcare pot apărea răni personale.

Utilizarea și întreținerea uneltelor cu acumulator

1. Reîncărcați numai cu încărcătorul specificat de producător. Un încărcător potrivit pentru un anumit tip de acumulator poate prezenta risc de incendiu dacă este utilizat cu alt tip de acumulator.
2. Folosiți uneltele electrice doar cu acumulatori special desemnați. Utilizarea altor acumulatori poate prezenta risc de rănire și incendiu.
3. Când acumulatorul nu este utilizat, păstrați-l departe de alte obiecte metalice, cum ar fi agrafe, monede, chei, cuie, șuruburi sau alte obiecte metalice mici, care pot crea un contact între terminale. Scurtcircuitarea terminalelor acumulatorului poate provoca arsuri sau incendiu.
4. În condiții de utilizare necorespunzătoare, lichidul poate fi ejectat din acumulator; evitați contactul. Dacă se produce contact accidental, clătiți cu apă. Dacă lichidul intră în contact cu ochii, solicitați de asemenea asistență medicală. Lichidul ejectat din acumulator poate provoca iritații sau arsuri.

5. **Nu folosi un acumulator sau o unealtă care este deteriorată sau modificată. Acumulatorii deteriorați sau modificați:**• pot prezenta un comportament imprevizibil, ceea ce poate duce la incendiu, explozie sau risc de rănire.
6. **Nu expune un acumulator sau o unealtă la foc sau la temperaturi excesive. Expunerea la foc sau la temperaturi de peste 130 °C poate provoca explozie.**
7. **Urmărește toate instrucțiunile de încărcare și nu încărca acumulatorul sau unealta în afara intervalului de temperatură specificat în instrucțiuni.** Încărcarea necorespunzătoare sau la temperaturi în afara intervalului specificat poate deteriora acumulatorul și poate crește riscul de incendiu.

Serviciu / întreținere

1. **Asigură-te că unealta ta electrică este întreținută de un tehnician calificat, folosind doar piese de schimb identice. Acest lucru va garanta menținerea siguranței uneltei electrice.**
2. **Nu efectua niciodată întreținerea acumulatorilor deteriorați. Întreținerea acumulatorilor trebuie realizată numai de către producător sau de furnizori autorizați de servicii.**
3. **Urmărește instrucțiunile pentru ungerea și schimbarea accesoriilor.**

AVERTISMENTE DE SIGURANȚĂ PENTRU POLIZORUL FĂRĂ FIR

Avertismente generale de siguranță pentru operațiuni de șlefuire, șlefuire cu bandă, periere cu sârmă sau tăiere abrazivă:

1. **Această unealtă electrică este destinată să funcționeze ca polizor, șlefuitor, perie cu sârmă sau unealtă de tăiere.** Citește toate avertismentele de siguranță, instrucțiunile, ilustrațiile și specificațiile furnizate împreună cu această unealtă electrică. Nerespectarea tuturor instrucțiunilor de mai jos poate duce la șoc electric, incendiu și/sau rănire gravă.
2. **Operațiuni precum lustruirea nu sunt recomandate a fi efectuate cu această unealtă electrică.** Operațiunile pentru care unealta nu a fost proiectată pot crea pericol și pot provoca răni.
3. **Nu folosi accesoriul care nu sunt proiectate și recomandate în mod specific de către producătorul uneltei.** Doar pentru că accesoriul poate fi montat pe unealta ta, nu garantează o funcționare sigură.
4. **Viteza nominală a accesoriului trebuie să fie cel puțin egală cu viteza maximă indicată pe unealtă.** Accesoriile care funcționează la viteze mai mari decât viteza lor nominală se pot rupe și se pot proiecta în jur.
5. **Diametrul exterior și grosimea accesoriului trebuie să fie în limitele de capacitate ale uneltei tale.** Accesoriile de dimensiuni incorecte nu pot fi protejate sau controlate corespunzător.
6. **Montarea filetată a accesoriilor trebuie să corespundă cu filetul axului polizorului. Pentru accesoriile montate cu flanșe, gaura de arbor a accesoriului trebuie să se potrivească cu diametrul de localizare al flanșei.** Accesoriile care nu se potrivesc cu sistemul de montare al uneltei vor funcționa incorect și pot prezenta pericol.

7. **Nu folosi un accesoriu deteriorat. Înainte de fiecare utilizare, inspectează accesoriul, cum ar fi discurile abrazive pentru cioburi sau fisuri, suportul de bază pentru fisuri, rupturi sau uzură excesivă, și peria de sârmă pentru fire slăbite sau fisurate. Dacă unealta sau accesoriul a fost scăpat, verifică pentru eventuale daune sau montează un accesoriu nedeteriorat. După inspectarea și montarea unui accesoriu, poziționează-te pe tine și pe observatori departe de planul accesoriului rotativ și pornește unealta la viteza maximă fără sarcină timp de un minut.** Accesoriile deteriorate se vor rupe în mod normal în timpul acestui test.
8. **Poartă echipament de protecție personală. În funcție de aplicație, folosește vizieră, ochelari de protecție sau ochelari de siguranță. După caz, poartă mască de praf, protecție auditivă, mănuși și șorț de atelier capabil să oprească fragmente mici de material abraziv sau din piesa de prelucrat.** Protecția pentru ochi trebuie să fie capabilă să oprească resturile zburătoare generate de diverse operațiuni. Maska de praf sau respiratorul trebuie să fie capabile să filtreze particulele generate de operațiunea ta. Expunerea prelungită la zgomot de intensitate ridicată poate provoca pierderea auzului.
9. **Menține persoanele din jur la o distanță sigură față de zona de lucru. Oricine intră în zona de lucru trebuie să poarte echipament de protecție personală.** Fragmentele piesei de prelucrat sau ale unui accesoriu rupt se pot proiecta și pot provoca răni în afara zonei imediate de operare.
10. **Ține unealta electrică doar de suprafețele izolate de prindere atunci când efectuezi o operațiune în care scula de tăiere poate atinge cabluri ascunse.** Contactul cu un cablu „sub tensiune” va face ca și părțile metalice expuse ale uneltei să fie „sub tensiune” și ar putea provoca operatorului un șoc electric.
11. **Nu așeza niciodată unealta electrică jos până când accesoriul nu s-a oprit complet.** Accesoriul care se rotește poate prinde suprafața și poate scoate unealta din controlul tău.
12. **Nu porni unealta electrică în timp ce o ții pe lângă corp.** Contactul accidental cu accesoriul care se rotește poate prinde hainele și poate trage accesoriul spre corpul tău.
13. **Curăță regulat ventilatoarele uneltei electrice.** Ventilatorul motorului va atrage praful în interiorul carcasei, iar acumularea excesivă de pulbere de metal poate provoca riscuri electrice.
14. **Nu folosi unealta electrică în apropierea materialelor inflamabile. Scântele pot aprinde aceste materiale.**
15. **Nu folosi accesoriile care necesită lichide de răcire.** Utilizarea apei sau a altor lichide de răcire poate provoca electrocutare sau șoc electric.

AVERTISMENTE PRIVIND RECOLUL ȘI SITUAȚIILE ASOCIATE

Recul este o reacție bruscă la un disc, suport, perie sau orice alt accesoriu rotativ prins sau blocat. Prinderea sau blocarea cauzează oprirea rapidă a accesoriului rotativ, ceea ce determină ca unealta electrică necontrolată să fie forțată în direcția opusă rotației accesoriului la punctul de blocare. De exemplu, dacă un disc abraziv este prins sau blocat...

La punctul de prindere, marginea discului care intră în zona blocată poate săpă adânc în suprafața materialului, determinând discul să urce sau să sară. Discul poate sări fie spre operator, fie în direcția opusă, în funcție de direcția de mișcare a discului la punctul de prindere. Discurile abrazive se pot rupe, de asemenea, în aceste condiții. Reculul este rezultatul utilizării necorespunzătoare a uneltei electrice și/sau a procedurilor sau condițiilor de operare incorecte și poate fi evitat prin luarea măsurilor de precauție corespunzătoare, așa cum sunt prezentate mai jos:

1. **Menține o priză fermă pe unealta electrică și poziționează-ți corpul și brațul astfel încât să poți rezista forțelor de recul. Folosește întotdeauna mânerul auxiliar, dacă este prevăzut, pentru control maxim asupra reculului sau reacției de cuplu la pornire.** Operatorul poate controla reacțiile de cuplu sau forțele de recul dacă sunt luate măsurile de precauție corespunzătoare.
2. **Nu așeza niciodată mâna în apropierea accesoriului rotativ.** Accesoriul se poate întoarce brusc și poate lovi mâna.
3. **Nu poziționa corpul în zona în care unealta se va deplasa în cazul unui recul.** Reculul va propulsa unealta în direcția opusă mișcării discului la punctul de blocare.
4. **Fii atent când lucrezi la colțuri, margini ascuțite etc. Evită săritul sau blocarea accesoriului.** Colțurile, marginile ascuțite sau săritul accesoriului au tendința de a prinde accesoriul rotativ și pot cauza pierderea controlului sau recul.
5. **Nu monta lanț de fierăstrău, lamă pentru sculptură în lemn sau lamă dințată.** Astfel de lame provoacă recurent recul și pierderea controlului.

Avertismente de siguranță specifice pentru operațiuni de șlefuire și tăiere abrazivă:

1. **Folosește doar tipurile de discuri recomandate pentru unealta ta electrică și protecția specifică proiectată pentru discul selectat.** Discurile pentru care unealta nu a fost proiectată nu pot fi protejate corespunzător și sunt nesigure.
2. **Suprafețele de șlefuire ale discurilor cu centru deprimat trebuie montate sub planul buzei protecției.** Un disc montat incorect, care iese prin planul buzei protecției, nu poate fi protejat corespunzător.
3. **Protecția trebuie fixată ferm pe unealtă și poziționată pentru siguranță maximă, astfel încât cea mai mică parte a discului să fie expusă spre operator.** Protecția ajută la protejarea operatorului de fragmente de disc, contact accidental cu discul și scântei care ar putea aprinde hainele.
4. **Discurile trebuie utilizate doar pentru aplicațiile recomandate. De exemplu: nu șlefui cu partea laterală a unui disc de tăiere.** Discurile abrazive de tăiere sunt destinate șlefuirii periferice; forțele laterale aplicate pe aceste discuri pot cauza ruperea lor.
5. **Folosește întotdeauna flanșe pentru discuri nedeteriorate, de dimensiunea și forma corectă pentru discul selectat.** Flanșele corecte susțin discul și reduc posibilitatea de rupere a acestuia. Flanșele pentru discuri de tăiere pot fi diferite față de cele pentru discuri de șlefuire.
6. **Nu folosi discuri uzate destinate uneltelor mai mari.** Discul destinat unei unelte mai mari nu este potrivit pentru viteza mai mare a unei unelte mai mici și se poate sparge.

Avertismente suplimentare de siguranță specifice pentru operațiuni de tăiere abrazivă:

1. **Nu „blocați” discul de tăiere și nu aplicați presiune excesivă. Nu încercați să faceți o adâncime de tăiere prea mare.** Supraîncărcarea discului crește riscul de răsucire sau blocare a discului în tăietură și posibilitatea de recul sau rupere a discului.
2. **Nu poziționați corpul în linie cu discul rotativ și în spatele acestuia.** Atunci când discul, la punctul de lucru, se deplasează departe de corpul tău, reculul posibil poate propulsa discul rotativ și unealta electrică direct către tine.
3. **Atunci când discul se blochează sau când întrerupeți o tăiere din orice motiv, opriți unealta electrică și țineți-o nemișcată până când discul se oprește complet. Nu încercați niciodată să scoateți discul de tăiere din material în timp ce discul este în mișcare, altfel poate apărea reculul.** Investigați și luați măsuri corective pentru a elimina cauza blocării discului.
4. **Nu reporniți operațiunea de tăiere direct în piesa de lucru. Lăsați discul să atingă viteza maximă și reintrați cu atenție în tăietură.** Discul se poate bloca, urca sau produce recul dacă unealta este repornită în material.
5. **Susțineți panourile sau orice piesă de lucru de dimensiuni mari pentru a minimiza riscul de blocare a discului și recul.** Piese mari tind să se lase sub propria greutate. Suporturile trebuie amplasate sub piesa de lucru aproape de linia de tăiere și aproape de marginea piesei pe ambele părți ale discului.
6. **Folosiți precauție suplimentară atunci când faceți o „tăiere în buzunar” în pereți existenți sau alte zone ascunse.** Discul proeminent poate tăia conducte de gaz sau apă, cabluri electrice sau alte obiecte care pot provoca recul.

Avertismente de siguranță specifice pentru operațiuni de șlefuire:

1. **Nu folosiți hârtie de șlefuit excesiv de mare. Urmați recomandările producătorului atunci când selectați hârtia de șlefuit.** Hârtia de șlefuit mai mare care depășește pad-ul de șlefuire prezintă risc de tăiere și poate provoca blocarea, ruperea hârtiei sau recul.

Avertismente de siguranță specifice pentru operațiuni cu perie de sârmă:

1. **Fiți conștienți că firele de sârmă pot fi aruncate de perie chiar și în timpul funcționării normale. Nu suprasolicitați firele prin aplicarea unei presiuni excesive asupra periei.** Firele de sârmă pot pătrunde ușor prin haine subțiri și/sau piele.
2. **Dacă se recomandă utilizarea unei protecții pentru perierea cu sârmă, nu permiteți interferența roții sau periei cu protecția.** Roata sau peria de sârmă poate să se extindă în diametru din cauza încărcării de lucru.

Avertismente suplimentare de siguranță:

1. **Atunci când folosiți discuri de șlefuit cu centru deprimat, asigurați-vă că folosiți doar discuri armate cu fibră de sticlă.**
2. **NU FOLOSIȚI NICIODATĂ discuri de tip „Stone Cup” cu acest polizor.** Acest polizor nu este proiectat pentru aceste tipuri de discuri, iar utilizarea unui astfel de produs poate provoca răni grave.

3. **Aveți grijă să nu deteriorați axul, flanșa (în special suprafața de montare) sau piulița de fixare.** Deteriorarea acestor piese poate duce la ruperea discului.
4. **Asigurați-vă că discul nu atinge piesa de lucru înainte de a porni întrerupătorul.**
5. **Înainte de a folosi unealta pe o piesă de lucru reală, lăsați-o să funcționeze puțin.** Urmăriți eventualele vibrații sau balansări care ar putea indica o montare defectuoasă sau un disc dezechilibrat.
6. **Folosiți suprafața specificată a discului pentru a efectua șlefuirea.**
7. **Nu lăsați unealta să funcționeze nesupravegheat. Utilizați unealta numai atunci când este ținută în mână.**
8. **Nu atingeți piesa de lucru imediat după operație; aceasta poate fi extrem de fierbinte și vă poate arde pielea.**
9. **Nu atingeți accesoriile imediat după operație; acestea pot fi extrem de fierbinți și vă pot arde pielea.**
10. **Respectați instrucțiunile producătorului pentru montarea și utilizarea corectă a discurilor.** Manipulați și depozitați discurile cu grijă.
11. **Nu folosiți bucle de reducere separate sau adaptoare pentru a adapta discuri abrazive cu gaură mare.**
12. **Folosiți doar flanșele specificate pentru această unealtă.**
13. **Pentru uneltele prevăzute cu discuri cu gaură filetată, asigurați-vă că filetul din disc este suficient de lung pentru a accepta lungimea arborelui.**
14. **Verificați ca piesa de lucru să fie susținută corespunzător.**
15. **Acordați atenție faptului că discul continuă să se rotească după ce unealta este oprită.**
16. **Dacă locul de muncă este extrem de fierbinte și umed sau puternic poluat cu praf conductiv, folosiți un întrerupător diferențial (30 mA) pentru a asigura siguranța operatorului.**
17. **Nu folosiți unealta pe materiale care conțin azbest.**
18. **Când folosiți un disc de tăiere, lucrați întotdeauna cu apărătoarea de colectare a prafului cerută de reglementările locale.**
19. **Discurile de tăiere nu trebuie supuse niciunei presiuni laterale.**
20. **Nu folosiți mănuși de lucru din material textil în timpul funcționării.** Fibrele din mănușile textile pot intra în unealtă și pot provoca defectarea acesteia.

PĂSTRAȚI ACESTE INSTRUCȚIUNI.

⚠ WARNING: Nu lăsați confortul sau familiaritatea cu produsul (dobândite prin utilizare repetată) să înlocuiască respectarea strictă a regulilor de siguranță pentru acest produs. Utilizarea necorespunzătoare sau nerespectarea regulilor de siguranță prezentate în acest manual poate provoca răni grave.

Instrucțiuni importante de siguranță pentru acumulator

1. **Înainte de a folosi acumulatorul, citiți toate instrucțiunile și marcajele de avertizare de pe (1) încărcătorul de acumulator, (2) acumulator, și (3) produsul care utilizează acumulatorul.**

2. Nu demontați și nu manipulați acumulatorul. (poate provoca incendiu, supraîncălzire sau explozie).
3. Dacă timpul de funcționare a devenit excesiv de scurt, opriți imediat utilizarea. Aceasta poate duce la supraîncălzire, arsuri posibile sau chiar explozie.
4. Dacă electrolitul intră în contact cu ochii, clătiți-i cu apă curată și solicitați imediat asistență medicală. Aceasta poate provoca pierderea vederii.
5. Nu scurtați circuitele acumulatorului:
 - 1) Nu atingeți terminalele cu materiale conductoare.
 - 2) Evitați depozitarea acumulatorului într-un recipient cu alte obiecte metalice, cum ar fi cuie, monede etc.

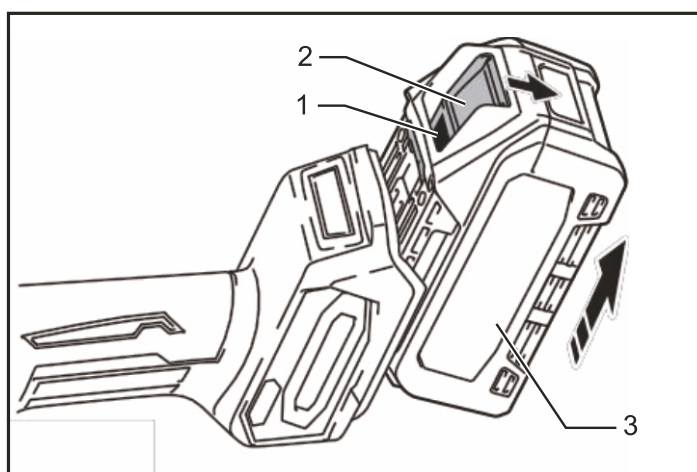
3) Nu expuneți acumulatorul la apă sau ploaie.

Un scurtcircuit al acumulatorului poate provoca un curent mare, supraîncălzire, arsuri posibile sau chiar defectarea acestuia.

6. Nu depozitați și nu utilizați unealta și acumulatorul în locații unde temperatura poate atinge sau depăși 50 °C (122 °F).
7. Nu incinerați acumulatorul, chiar dacă este grav deteriorat sau complet uzat. Acumulatorul se poate exploda în caz de incendiu.
8. Nu înfigeți cuie, nu tăiați, nu zdrobiți, nu aruncați, nu scăpați sau nu loviți acumulatorul de obiecte dure. Astfel de acțiuni pot provoca incendiu, supraîncălzire sau explozie.
9. Nu folosiți un acumulator deteriorat.
10. Acumulatorii Li-ion conținuți sunt supuși cerințelor legislației privind bunurile periculoase. Pentru transportul comercial (de exemplu, prin terți, agenți de expediere), trebuie respectate cerințele speciale privind ambalarea și etichetarea. Pentru pregătirea obiectului de transportat, consultați un expert în materiale periculoase. De asemenea, respectați reglementările naționale, care pot fi mai detaliate. Izolați sau acoperiți contactele deschise și ambalați acumulatorul astfel încât să nu se miște în ambalaj.
11. Când eliminați acumulatorul, scoateți-l din unealtă și depozitați-l într-un loc sigur. Urmați reglementările locale privind eliminarea bateriilor.
12. Dacă unealta nu este utilizată pentru o perioadă lungă de timp, acumulatorul trebuie scos din unealtă.
13. În timpul și după utilizare, acumulatorul poate deveni fierbinte, provocând arsuri sau arsuri prin contact cu temperaturi scăzute. Acordați atenție manipulării acumulatorilor fierbinți.
14. Nu atingeți terminalul uneltei imediat după utilizare, deoarece poate deveni suficient de fierbinte pentru a provoca arsuri.

Sfaturi pentru menținerea duratei maxime de viață a acumulatorului

1. Încărcați acumulatorul înainte ca acesta să se descarce complet. Opriți întotdeauna funcționarea uneltei și încărcați acumulatorul atunci când observați o scădere a puterii uneltei.
2. Nu reîncărcați niciodată un acumulator complet încărcat. Supraîncărcarea scurtează durata de viață a acumulatorului.
3. Încărcați acumulatorul la o temperatură ambientală între 10 °C și 40 °C (50 °F - 104 °F). Lăsați un acumulator fierbinte să se răcească înainte de a-l încărca.
4. Când nu folosiți acumulatorul, scoateți-l din unealtă sau din încărcător.
5. Încărcați acumulatorul dacă nu îl folosiți pentru o perioadă lungă (mai mult de șase luni).



► 5. Indicator roșu 2. Buton 3. Battery cartridge

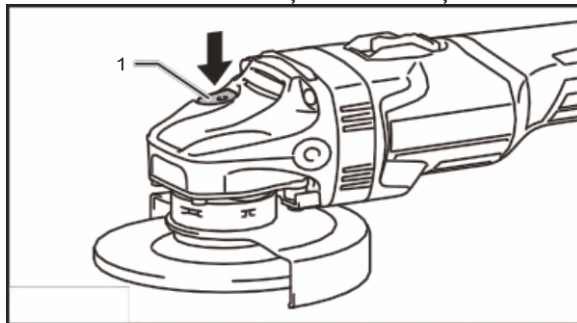
Pentru a scoate acumulatorul, glisați-l din unealtă în timp ce apăsați butonul de pe partea frontală a acumulatorului. Pentru a instala acumulatorul, aliniați limba de pe acumulator cu șanțul din carcasă și introduceți-l la loc. Introduceți-l complet până când se blochează cu un mic clic. Dacă puteți vedea indicatorul roșu pe partea superioară a butonului, acesta nu este blocat complet.

Sistem de protecție pentru unealtă / acumulator

Protecție la suprasarcină
Protecție la supraîncălzire
Protecție la descărcare excesivă

Blocare arbore

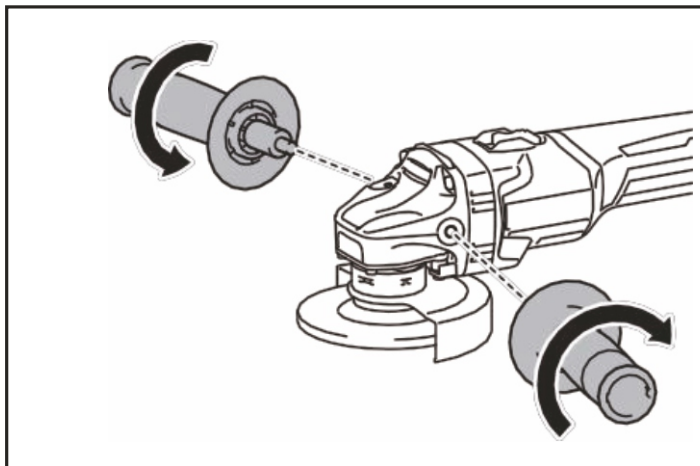
Apăsați blocarea arborelui pentru a preveni rotația acestuia atunci când montați sau demontați accesoriile.



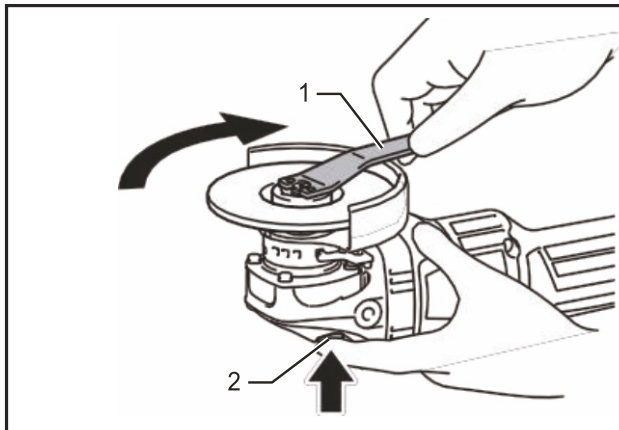
► 1. Blocare arbore

Montarea mânerului lateral (grip)

Înșurubați mânerul lateral ferm în poziția sculei, așa cum este arătat în figură.

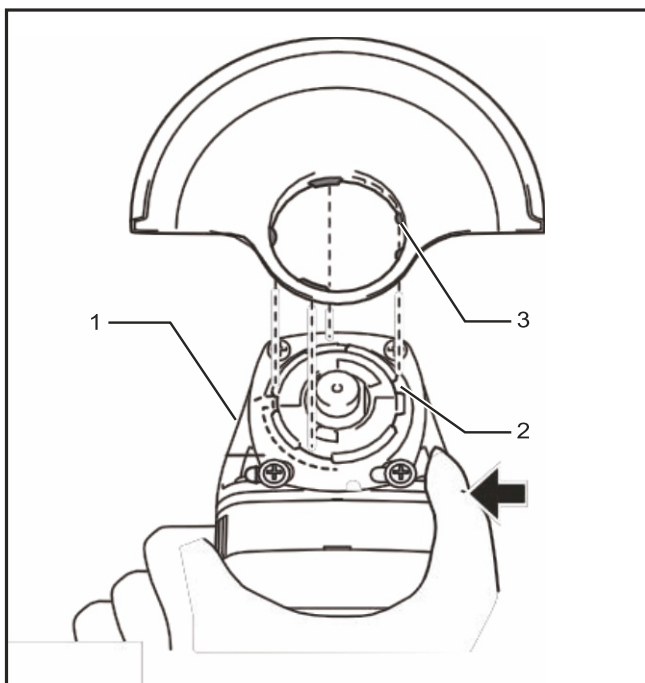


Cheie și strângeți ferm în sensul acelor de ceasornic.



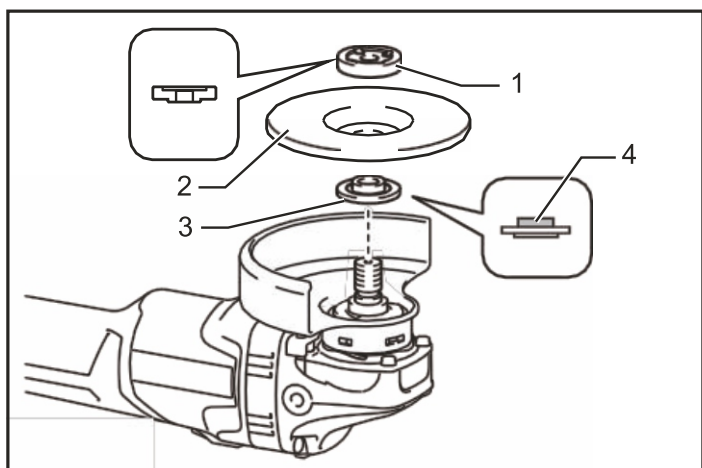
► 1. Lock nut wrench 2. Shaft lock

Montarea sau îndepărtarea protecției



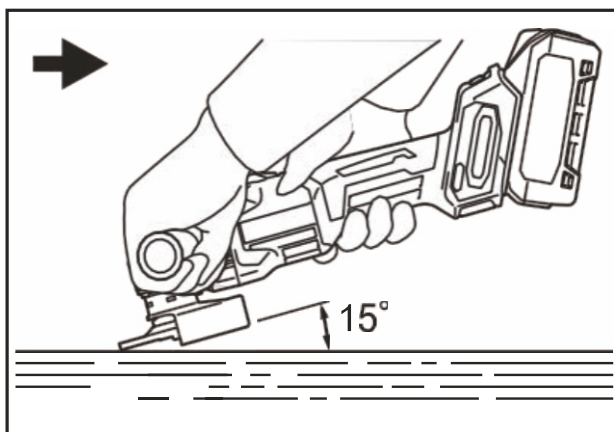
► 1. Lock lever 2. Notch 3. Protrusion

Instalarea sau îndepărtarea discului abraziv concav sau a discului cu petale



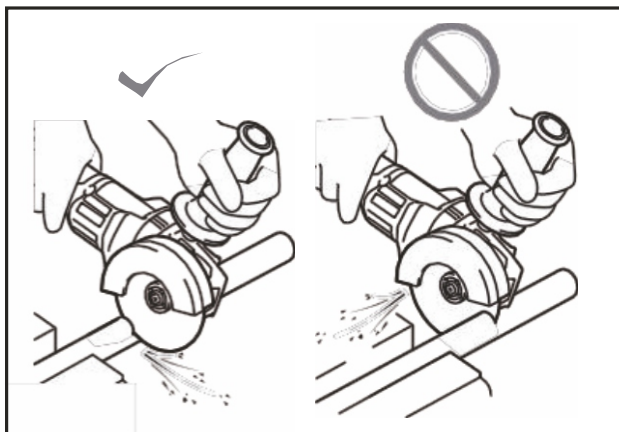
► 1. Piuliță de blocare 2. Disc abraziv concav
3. Flanșă interioară 4. Parte de montare

Grinding and sanding operation



Operare cu disc abraziv de tăiere / disc diamantat

Exemplu de utilizare: operare cu disc abraziv de tăiere



Exemplu de utilizare: operare cu disc diamantat

