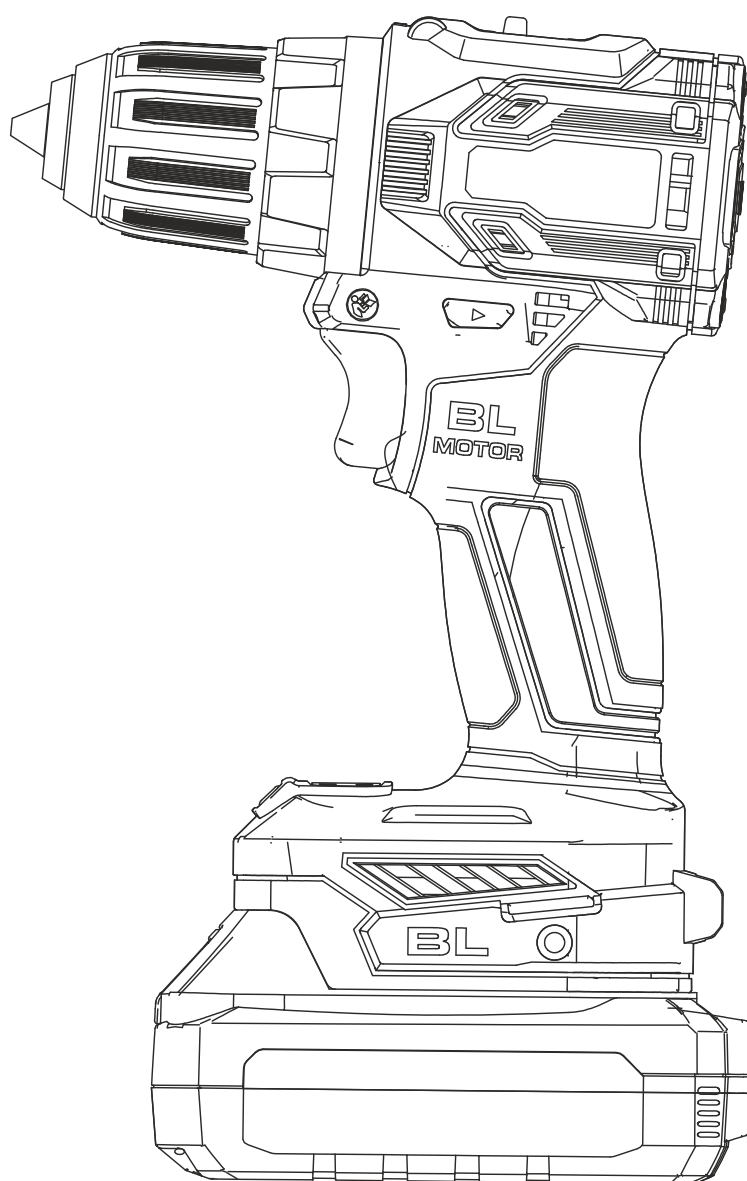


BAUTECH

Cordless Tools

RB-DB2102



Pentru a reduce riscul de accidentare, utilizatorul trebuie să citească și să înțeleagă manualul de utilizare.

AVERTISMENTE DE SIGURANȚĂ

Avertismente generale de siguranță pentru sculele electrice

⚠ WARNING: Citiți toate avertismentele de siguranță, instrucțiunile, ilustrațiile și specificațiile furnizate împreună cu această unealtă electrică. Nerespectarea tuturor instrucțiunilor de mai jos poate duce la electrocutare, incendiu și/sau răniri grave.

Păstrați toate avertismentele și instrucțiunile pentru referințe viitoare.

Termenul „unealtă electrică” din aceste avertismente se referă atât la sculele cu fir (alimentate la rețea), cât și la cele fără fir (cu acumulator).

SIGURANȚA ZONEI DE LUCRU

1. Mențineți zona de lucru curată și bine iluminată. Zonele aglomerate sau întunecate favorizează accidentele.
2. Nu utilizați sculele electrice în atmosfere explozive, cum ar fi în prezența lichidelor, gazelor sau prafului inflamabil. Sculele electrice produc scânteii care pot aprinde praful sau vaporii.
3. Țineți copiii și persoanele din jur departe în timpul operării. Distragerile pot provoca pierderea controlului.

SIGURANȚA ELECTRICĂ

1. Fișele sculei electrice trebuie să se potrivească perfect cu priza. Nu modificați niciodată fișa și nu folosiți adaptoare cu scule împământate. Fișele nemodificate și prizele potrivite reduc riscul de electrocutare.
2. Evitați contactul corpului cu suprafețe împământate, precum țevi, radiatoare, aragaze sau frigider. Există un risc crescut de electrocutare dacă sunteți împământat.
3. Nu expuneți sculele electrice la ploaie sau condiții umede. Apa care pătrunde în sculă crește riscul de electrocutare.
4. Nu abuzați de cablu. Nu utilizați cablul pentru transport, tragere sau deconectare. Țineți-l departe de surse de căldură, ulei, muchii ascuțite sau piese în mișcare. Cablurile deteriorate sau încălcite cresc riscul de electrocutare.
5. Când utilizați scula electrică în aer liber, folosiți un prelungitor adecvat pentru exterior. Acesta reduce riscul de electrocutare.
6. Dacă lucrați în medii umede, folosiți o sursă protejată cu dispozitiv de curent rezidual (RCD). Utilizarea RCD reduce riscul de electrocutare.
7. Sculele electrice pot produce câmpuri electromagnetice (EMF) care, în mod normal, nu sunt dăunătoare. Totuși, utilizatorii cu pacemaker sau alte dispozitive medicale similare ar trebui să consulte producătorul dispozitivului și/sau medicul înainte de utilizare.

SIGURANȚA PERSONALĂ

1. Fiți atenți, lucrați cu grijă și folosiți bunul-simț când operați o unealtă electrică. Nu o utilizați când sunteți obosit sau sub influența drogurilor, alcoolului sau medicamentelor. O clipă de neatenție poate cauza răniri grave.
2. Folosiți echipament de protecție personală. Purtați întotdeauna ochelari de protecție. Echipamente precum mască de praf, încălțăminte antiderapantă, cască sau protecție auditivă, utilizate corespunzător, reduc riscul de rănire.
3. Preveniți pornirea accidentală. Asigurați-vă că întrerupătorul este pe poziția oprit înainte de conectare la sursa de alimentare sau la acumulator și înainte de transport. Transportul sculei cu degetul pe trăgaci sau conectarea cu întrerupătorul pornit poate provoca accidente.
4. Scoateți orice cheie sau cheiță de reglaj înainte de a porni scula. O cheie lăsată pe o piesă rotativă poate provoca răniri.
5. Nu vă întindeți excesiv. Mențineți o poziție stabilă și echilibru permanent pentru un control mai bun în situații neprevăzute.
6. Îmbrăcați-vă adecvat. Nu purtați haine largi sau bijuterii. Țineți părul și hainele departe de piesele în mișcare. Hainele largi, bijuteriile sau părul lung pot fi prinse de părțile în mișcare.

7. Dacă unealta este prevăzută cu dispozitive pentru conectarea instalațiilor de aspirare sau colectare a prafului, asigurați-vă că acestea sunt corect montate și utilizate. Folosirea unui sistem de colectare a prafului reduce riscurile legate de expunerea la praf.
8. Faptul că utilizați frecvent sculele electrice nu trebuie să ducă la neglijarea regulilor de siguranță. O singură acțiune neatență poate provoca răni grave într-o fracțiune de secundă.
9. Purtați întotdeauna ochelari de protecție pentru a vă proteja ochii în timpul utilizării sculelor electrice. Ochelarii trebuie să fie conformi cu standardul ANSI Z87.1 în SUA, EN 166 în Europa sau AS/NZS 1336 în Australia și Noua Zeelandă. În Australia și Noua Zeelandă, este de asemenea obligatoriu din punct de vedere legal să purtați o vizieră pentru protecția feței.



Este responsabilitatea angajatorului să impună folosirea echipamentelor de protecție adecvate atât de către operatorii sculei, cât și de către alte persoane aflate în zona imediată de lucru.

UTILIZAREA ȘI ÎNTREȚINEREA SCULEI ELECTRICE

1. **Nu forțați unealta electrică.** Folosiți scula potrivită pentru aplicația dorită. Unelte corecte efectuează lucrarea mai bine și mai sigur, la viteza pentru care au fost proiectate.
2. **Nu utilizați unealta dacă** întrerupătorul nu o pornește sau oprește corespunzător. O unealtă care nu poate fi controlată prin comutator este periculoasă și trebuie reparată.
3. **Deconectați alimentarea.** Scoateți ștecherul din priză și/sau detașați acumulatorul înainte de a face ajustări, a schimba accesoriile sau a depozita unealta. Această măsură de siguranță previne pornirea accidentală.
4. **Depozitare în siguranță.** Păstrați uneltele neutilizate la loc sigur, departe de copii, și nu permiteți persoanelor neinstruite să le folosească. Sculele electrice sunt periculoase în mâinile celor neantrenați.
5. **Întreținere corectă.** Verificați dacă există piese uzate, aliniere incorectă sau blocări ale pieselor mobile. Dacă există defecte, reparați unealta înainte de utilizare. Accidentele sunt cauzate adesea de scule prost întreținute.
6. **Mențineți uneltele de tăiere ascuțite și curate.** Lamele bine întreținute și ascuțite se controlează mai ușor și nu se blochează.
7. **Folosiți scula conform instrucțiunilor.** Țineți cont de condițiile de lucru și de tipul lucrării. Utilizarea în alte scopuri decât cele recomandate poate crea situații periculoase.
8. **Mențineți mânerul curat și uscat.** Suprafețele alunecoase reduc controlul asupra uneltei, mai ales în situații neprevăzute.
9. **Evitați mănușile de material textil.** Nu purtați mănuși care s-ar putea agăța în piesele în mișcare, deoarece pot provoca răni.

UTILIZAREA ȘI ÎNTREȚINEREA BATERIEI

1. **Nîncărcați doar cu încărcătorul specificat de producător.** Folosirea unui alt tip de încărcător poate provoca incendiu.
2. **Folosiți doar acumulatori recomandați.** Utilizarea altor pachete de baterii poate cauza incendii sau accidente.
3. **Când acumulatorul nu este folosit,** păstrați-l departe de obiecte metalice precum agrafe, monede, chei, cuie, șuruburi sau alte obiecte mici care pot crea un contact între borne. Scurtcircuitarea bornelor poate provoca arsuri sau incendiu.

4. **Evitați contactul cu lichidul bateriei.** În condiții abuzive, bateria poate elibera lichid. Evitați atingerea acestuia. În caz de contact accidental, clătiți cu apă; dacă lichidul ajunge în ochi, solicitați imediat asistență medicală. Lichidul poate provoca iritații sau arsuri.
5. **Nu folosiți baterii sau unelte deteriorate ori modificate.** Acestea pot avea un comportament imprevizibil ce poate duce la incendiu, explozie sau accidentare.
6. **Protejați bateria de temperaturi extreme.** Nu expuneți acumulatorul sau unealta la foc sau la temperaturi mai mari de 130 °C – există risc de explozie.
7. **Respectați instrucțiunile de încărcare.** Nu încărcați acumulatorul sau unealta în afara intervalului de temperatură specificat. Încărcarea incorectă sau la temperaturi nepotrivite poate deteriora bateria și poate crește riscul de incendiu.

SERVICE

1. **Reparații calificate.** Lăsați scula electrică să fie reparată numai de personal calificat, folosind piese de schimb identice, pentru a menține siguranța.
2. **Nu încercați să reparați acumulatorul.** Acesta trebuie service-at doar de producător sau centre de service autorizate.
3. **Urmați instrucțiunile** de lubrifiere și schimbare a accesoriilor conform manualului.

AVERTISMENTE PENTRU MAȘINA DE GĂURIT CU ACUMULATOR

Instrucțiuni generale

1. **Folosiți mânerul auxiliar.** Pierderea controlului poate provoca răni.
2. **Țineți scula de suprafețele** izolate atunci când există riscul atingerii unor cabluri ascunse. Contactul cu un conductor activ poate face ca părțile metalice expuse să devină sub tensiune și să producă șoc electric.
3. **Asigurați-vă** că aveți sprijin ferm și că nu se află nimeni dedesubt când lucrați la înălțime.
4. **Țineți** unealta ferm în timpul funcționării.
5. **Țineți** mâinile departe de piesele în rotație.
6. **Nu lăsați** unealta să funcționeze nesupravegheat. Operați doar când o țineți în mână.
7. **Nu atingeți** imediat după lucru burghiul sau piesa prelucrată; pot fi extrem de fierbinți și pot provoca arsuri.
8. **Unele materiale pot conține substanțe toxice.** Evitați inhalarea prafului și contactul cu pielea. Consultați fișa de siguranță a materialului.
9. **Dacă burghiul nu se eliberează chiar și după deschiderea mandrinei,** folosiți un clește pentru a-l scoate. Tragerea cu mâna poate provoca răni din cauza muchiilor ascuțite.
10. **Verificați în prealabil dacă** în zona de lucru nu există cabluri electrice, conducte de apă sau gaz care pot fi avariate.

Instrucțiuni pentru utilizarea burghiilor lungi

1. **Nu depășiți viteza maximă** admisă a burghiului. La viteze mai mari, burghiul se poate îndoi și poate provoca accidente.
2. **Porniți găurirea la viteză mică** și cu vârful burghiului deja în contact cu piesa de lucru. La viteze mari, dacă burghiul se rotește liber, se poate îndoi și provoca accidente.
3. **Aplicați presiune doar în linie dreaptă** cu burghiul și nu forțați excesiv. Burghiile se pot îndoi, ducând la rupere sau pierderea controlului.

PĂSTRAȚI ACESTE INSTRUCȚIUNI!

⚠ WARNING: NU lăsați confortul sau obișnuința cu produsul (dobândite prin utilizări repetate) să înlocuiască respectarea strictă a regulilor de siguranță. Utilizarea incorectă sau nerespectarea acestor reguli poate provoca accidentări grave.

Instrucțiuni importante de siguranță pentru cartușul de baterie

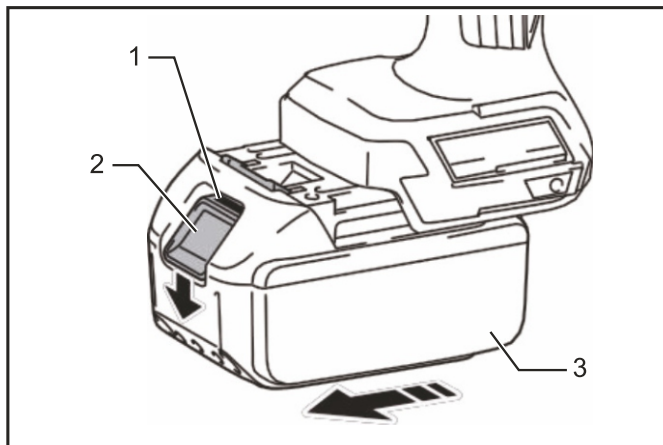
Instrucțiuni generale

1. **Citiți toate instrucțiunile și marcajele** de avertizare de pe (1) încărcător, (2) baterie și produsul care utilizează bateria înainte de folosire.
2. **Nu dezasamblați și nu modificați** cartușul de baterie – poate provoca incendiu, supraîncălzire sau explozie.
3. **Dacă timpul de funcționare scade brusc**, opriți imediat utilizarea – există risc de supraîncălzire, arsuri sau explozie.
4. **Dacă electrolitul ajunge în ochi**, clătiți cu apă curată și solicitați imediat asistență medicală – există risc de pierdere a vederii.
5. **Nu scurtcircuitați bateria:**
 - Nu atingeți bornele cu materiale conductoare. Nu depozitați bateria împreună cu obiecte metalice (cucie, monede etc.).
 - Nu expuneți bateria la apă sau ploaie.
 - **Scurtcircuitul poate provoca flux mare de curent**, supraîncălzire și incendiu.
6. **Nu depozitați și nu utilizați** unealta sau bateria la temperaturi $\geq 50\text{ }^{\circ}\text{C}$ ($122\text{ }^{\circ}\text{F}$).
7. **Nu ardeți cartușul**, chiar dacă este deteriorat sau uzat – poate exploda.
8. **Nu loviți, striviți, perforați sau scăpați bateria** – risc de incendiu, căldură excesivă sau explozie.
9. **Nu folosiți baterii deteriorate.**
10. **Bateriile litiu-ion sunt supuse legislației pentru Mărfuri Periculoase.** Pentru transport comercial sunt necesare ambalare și etichetare speciale; consultați un expert și reglementările naționale. Izolați bornele cu bandă și fixați bateria în ambalaj.
11. Pentru eliminare, scoateți bateria din unealtă și predați-o la un centru de colectare conform reglementărilor locale..
12. **Folosiți bateriile numai cu produsele specificate de Bautec.** Montarea în produse necompatibile poate provoca incendiu, explozie sau scurgeri de electrolit.
13. **Dacă unealta nu este utilizată o perioadă lungă**, scoateți bateria din unealtă.
14. În timpul și după folosire, bateria se poate încălzi – manipulați cu atenție pentru a evita arsuri.
15. **Nu atingeți bornele** uneltei imediat după utilizare – pot fi fierbinți.
16. **Păstrați bornele și canelurile bateriei curate**, fără praf sau resturi, pentru a evita defecțiuni.
17. Dacă unealta nu este concepută pentru lucrul lângă linii electrice de înaltă tensiune, nu folosiți bateria în apropierea acestora – poate cauza defecțiuni.
18. **Țineți bateria departe de copii.**

Sfaturi pentru prelungirea duratei de viață a bateriei

1. **Reîncărcați înainte de descărcarea completă.** Opriți unealta și puneți bateria la încărcat când observați scăderea puterii.
2. **Nu reîncărcați o baterie complet încărcată** – supraîncărcarea scurtează durata de viață.
3. **Încărcați la temperatura camerei $10\text{ }^{\circ}\text{C}$ – $40\text{ }^{\circ}\text{C}$ ($50\text{ }^{\circ}\text{F}$ – $104\text{ }^{\circ}\text{F}$).** Lăsați bateria fierbinte să se răcească înainte de încărcare.
4. **Când nu folosiți cartușul**, scoateți-l din unealtă sau încărcător.
5. **Încărcați cartușul de baterie** dacă nu îl folosiți pentru o perioadă lungă de timp (mai mult de șase luni).

Montarea sau scoaterea cartușului de baterie



► 1. Indicator 2. Buton 3. Cartuș de baterie

Pentru a scoate cartușul de baterie, glisați-l din unealtă în timp ce apăsați butonul aflat în partea frontală a cartușului.

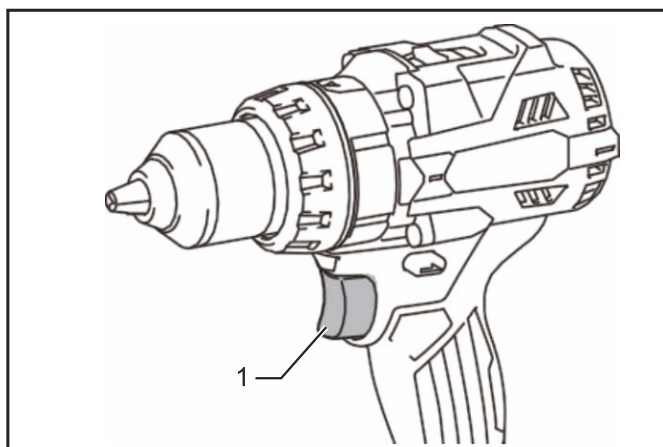
Pentru a monta cartușul de baterie, aliniați limbajul cartușului cu șanțul din carcasa uneltei și introduceți-l. Glisați complet până se blochează cu un mic clic. Dacă vedeți indicatorul roșu pe partea superioară a butonului, cartușul nu este complet blocat.

Sistem de protecție unealtă/baterie

Protecție la suprasarcină / Protecție la supraîncălzire / Protecție la descărcare excesivă

Acțiunea comutatorului

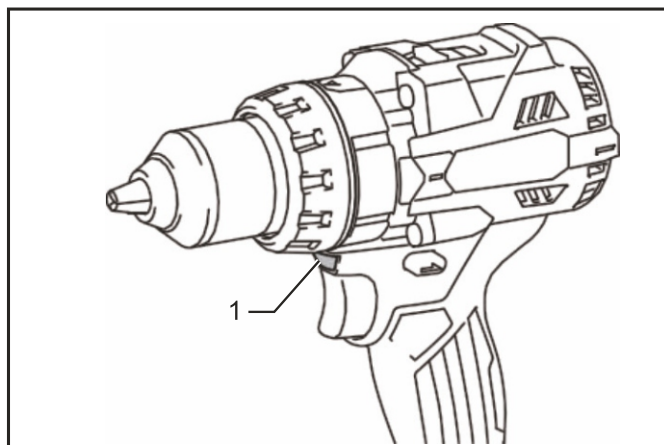
CAUTION: Înainte de a monta cartușul de baterie în unealtă, verificați întotdeauna ca trăgaciul să funcționeze corespunzător și să revină în poziția **OFF** după ce este eliberat.



► 1. Trăgaci / comutator trăgaci

Aprinderea lămpii frontale

⚠ ATENȚIE: Nu priviți direct în lumină sau spre sursa de lumină.



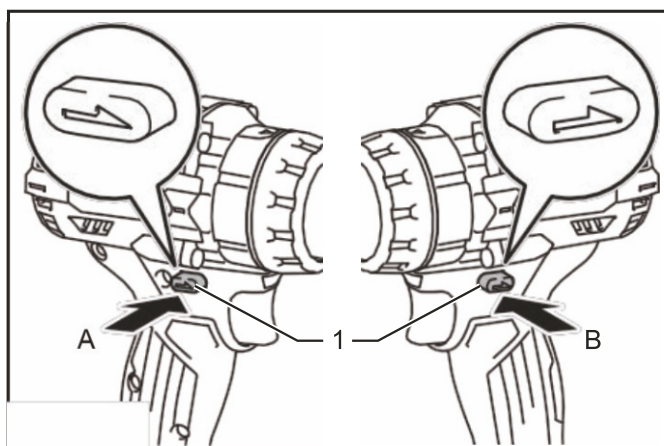
► 1. Lampă

Acțiunea comutatorului de inversare

⚠ ATENȚIE: Verificați întotdeauna direcția de rotație înainte de utilizare.

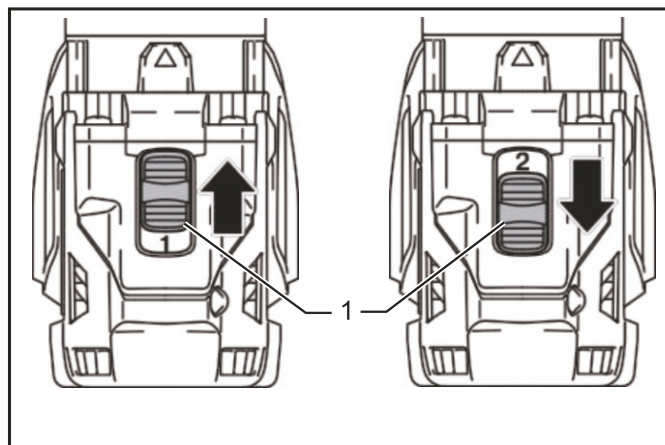
⚠ ATENȚIE: Folosiți comutatorul de inversare numai după ce unealta s-a oprit complet. Schimbarea direcției înainte ca unealta să se oprească poate provoca daune.

⚠ ATENȚIE: Când unealta nu este folosită, setați întotdeauna levierul comutatorului de inversare în poziția neutră.



► 1. Acțiunea comutatorului de inversare

Schimbarea vitezei

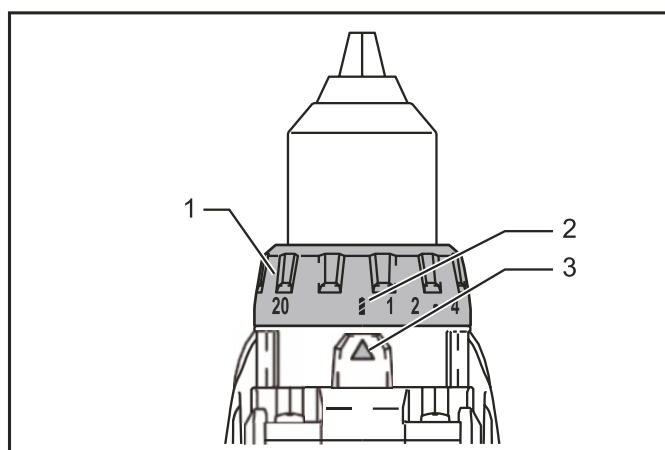


► 1. Schimbarea vitezei

Inel de reglare


Puteți selecta modul de acționare și regla cuplul de strângere cu inelul de reglare.

Selectarea modului de acționare



► 1. Inel de reglare 2. Marcaj 3. Săgeată

Această unealtă are două moduri de acționare.

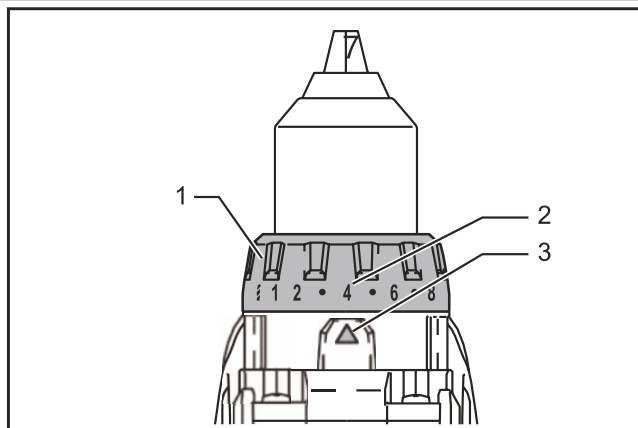
	Mod de găurire (numai rotație)
1-20	Mod de înșurubare (rotație cu ambreiaj)

Selectați modul potrivit pentru lucrarea dvs. Rotiți inelul de reglare și aliniați marcajul selectat cu săgeata de pe corpul unelei.

ATENȚIE: Setați întotdeauna inelul corect la marcajul modului dorit. Dacă utilizați unealta cu inelul poziționat la jumătatea distanței dintre marcaje, unealta se poate deteriora.

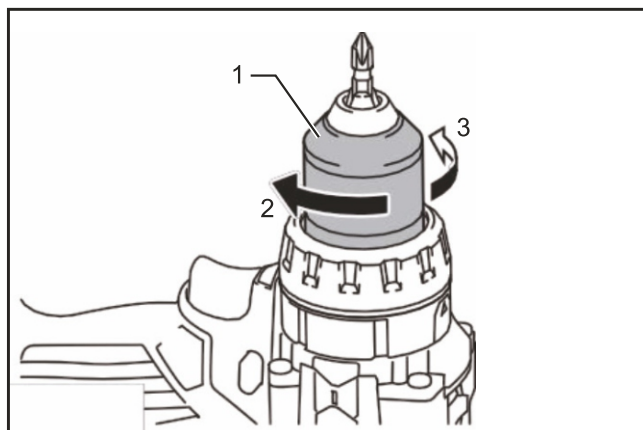
ATENȚIE: Nu schimbați modul de acționare în timp ce unealta se rotește.

Reglare funcțională



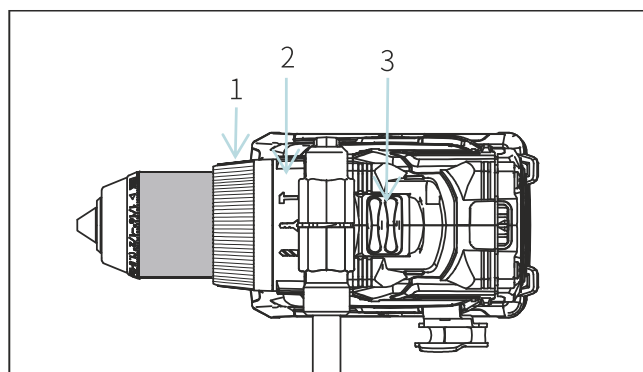
► 1.Inel de reglare 2.Marcaj (graduație 1–20) 3.Săgeată

Instalarea sau îndepărtarea bitului de înșurubare / burghiului



► 1.Manșon 2.Închide 3.Deschide

Rotiți manșonul în sens invers acelor de ceasornic pentru a deschide fălcile mandrinei. Introduceți bitul de șurubelniță / burghiul în mandrină cât mai adânc posibil. Rotiți manșonul în sensul acelor de ceasornic pentru a strânge mandrina. Pentru a scoate bitul de șurubelniță / burghiul, rotiți manșonul în sens invers acelor de ceasornic.



Notă: Atunci când reglați funcția, trebuie să opriți mai întâi scula electrică.

1) Reglați cuplul în funcție de necesar: cu cât valoarea este mai mare, cu atât cuplul este mai mare. (Fig-1)

2) Reglarea funcției: Rotiți selectorul de funcții astfel încât săgeata să indice funcția corespunzătoare. (Fig-2)

Notă: Doar ciocanul rotopercutor are această funcție.

☰ Potrivit pentru găurire sau alte lucrări grele în metal, lemn, gresie și plastic.

⤴ Potrivit pentru șuruburi și piulițe.

⤵ Potrivit pentru cărămidă, zidărie, piatră și alte operațiuni cu sarcină mare.

3) Reglarea butonului de viteză înaltă și joasă.

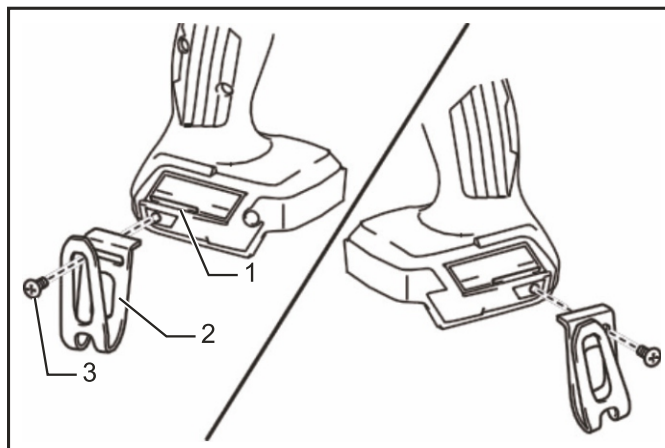
1 Treaptă – Viteză mică – Cuplu mare.

2 Treaptă – Viteză mare – Cuplu mic. (Fig-3)

Montarea cârligului

⚠ ATENȚIE: La instalarea cârligului, asigurați-vă întotdeauna că îl fixați ferm cu șurubul. În caz contrar, cârligul poate să se desprindă de pe unealtă și să provoace răni.

⚠ ATENȚIE: Folosiți piesele de agățare/montare doar în scopurile pentru care au fost proiectate. Utilizarea în alte scopuri poate provoca accidente sau vătămări corporale.








► 1. Șanț 2. Cârlig 3. Șurub

Cârligul este util pentru agățarea temporară a unelei. Poate fi montat pe oricare parte a unelei. Pentru a instala cârligul, introduceți-l într-un șanț de pe carcasa unelei, pe oricare parte, și fixați-l apoi cu un șurub. Pentru a-l scoate, slăbiți șurubul și apoi îndepărtați cârligul.

Specificații tehnice

Model	Pachet baterie	Cuplu max.	Dimen. max. a mand	Turație fără sarcină
RB-DB2102T	21V max	50N.m±5%	3/8"(10mm)	0-450/1750 rpm±5%
RB-DB2102T-13	21V max	50N.m±5%	1/2"(13mm)	0-450/1750 rpm±5%
RB-DB2102T-W13	21V max	60N.m±10%	1/2"(13mm)	0-500/1750 rpm±10%

ATENȚIE: Folosiți protecție auditivă. Expunerea la zgomot poate provoca pierderea auzului. Specificațiile tehnice pot fi modificate fără notificare prealabilă.

-  **ATENȚIE:** Apăsarea excesivă asupra uneltei nu va accelera găurirea. De fapt, această presiune excesivă poate deteriora vârful burghiului, reduce performanța uneltei și scurta durata de viață a acesteia.
-  **ATENȚIE:** Țineți unealta ferm și fiți atenți atunci când burghiul străpunge piesa de lucru. Se exercită o forță considerabilă asupra uneltei și burghiului în momentul pătrunderii găurii.
-  **ATENȚIE:** Un burghiu blocat poate fi scos prin setarea comutatorului de inversare pe rotație inversă pentru a-l retrage. Totuși, unealta poate ieși brusc dacă nu este ținută ferm.
-  **ATENȚIE:** Asigurați întotdeauna piesele de lucru într-un menghină sau dispozitiv similar de fixare.
-  **ATENȚIE:** Dacă unealta este utilizată continuu până la descărcarea completă a bateriei, lăsați-o să se odihnească 15 minute înainte de a introduce o baterie nouă.

Mai întâi, rotiți inelul de reglare astfel încât săgeata să indice marcajul dorit, apoi procedați după cum urmează:

Găurirea în lemn

Pentru găurirea în lemn, cele mai bune rezultate se obțin folosind burghie pentru lemn echipate cu șurub de ghidare.

Șurubul de ghidare facilitează găurirea prin tragerea burghiului în piesa de lucru.

Găurirea în metal

Pentru a preveni alunecarea burghiului la inițierea găurii, faceți o indentare cu un punct central și ciocan la punctul ce urmează a fi găurit. Plasați vârful burghiului în indentare și începeți găurirea. Folosiți lubrifiant de tăiere la găurirea metalelor, cu excepția fierului și al alamei, care trebuie găurite uscat.

